

## ZMLUVA O DIELO č. 6200/2012

Uzavretá podľa § 536 a nasl. Obchodného zákonníka v platnom znení  
medzi

### I. Zmluvné strany

<b>Objednávateľ č.1</b>	<b>Trenčiansky samosprávny kraj so sídlom v Trenčíne</b>
Sídlo	<b>K dolnej stanici 7282/20A, 911 01 Trenčín</b>
Bankové spojenie	<b>Československá obchodná banka, a. s.</b>
Číslo účtu	
IČO	<b>36126624</b>
DIČ	<b>2021613275</b>
Zastúpený	<b>MUDr. Pavol Sedláček, MPH - predseda</b>
Osoba oprávnené k rokovaniam vo veciach technických:	<b>Ing. Jaroslav Raninec</b>

a

<b>Objednávateľ č. 2</b>	<b>Stredná zdravotnícka škola</b>
Sídlo :	<b>Ul. Odborov 244/8, Považská Bystrica</b>
Bankové spojenie :	<b>Slovenská sporiteľňa, a.s.</b>
Číslo účtu :	
IČO :	<b>5007002</b>
Zastúpený :	<b>PhDr. Jandová Mária, PhD. – riaditeľka</b>

a

<b>Zhotoviteľom</b>	<b>STAVFIN , a.s.</b>
Sídlo	<b>Zlatovská 33, 911 00 TRENČÍN</b>
Bankové spojenie:	<b>Tatra Banka Trenčín</b>
Číslo účtu:	
IČO:	<b>36305979</b>
IČ DPH:	<b>SK2020176136</b>
Zastúpený	<b>Ing. Daniel Klačman tel. 0903 566 002,</b>
Osoba oprávnené k rokovaniam vo veciach technických :	<b>Oravec Ján, tel. 0902 922 273,</b>
Obchodný register:	<b>OR OS Trenčín</b>
Vložka v OR číslo:	<b>10159/R , oddiel: Sa</b>
Deň zápisu do OR:	<b>1.12.1998</b>
<b>Leader skupiny dodávateľov na základe zmluvy o združení.</b>	

### 1. PREDMET ZMLUVY

- a) Združenie v zastúpení STAVFIN, a.s. (ďalej zhotoviteľ) sa zaväzuje dodať predmet zmluvy „**Oprava okien a dverí**“ v rozsahu cenovej ponuky z 28.02.2012 v kvalite a termínoch špecifikovaných v tejto zmluve.
- b) Objednávateľ sa zaväzuje dielo, zhotovené v súlade so zmluvou, prevziať a zaplatiť dohodnutú cenu podľa platobných podmienok dohodnutých v článku 3 tejto zmluvy.
- c) Zhotoviteľ prehlasuje, že je oprávnený vykonávať všetky činnosti súvisiace s realizáciou predmetu diela a je pre ne plne kvalifikovaný.

## Čas a miesto plnenia zmluvy

- d) Termín realizácie dodania: **do 10 dní od nasledujúceho dňa po nadobudnutí účinnosti zmluvy o dielo.**
- e) Miesto plnenia: **Stredná zdravotnícka škola, Ul. odborov 244/8, 017 01 Považská Bystrica**

## 2. TECHNICKÁ ŠPECIFIKÁCIA A PODMIENKY DODÁVKY

Zhotoviteľ si objednávateľom predložené rozmery otvorov zameral a skontroloval a predmet zmluvy zrealizuje v súlade s cenovou ponukou.

- a) Objednávateľ je povinný odovzdať zhotoviteľovi stavebnú pripravenosť otvorov pre montáž v nasledovnom rozsahu:
  - Objednávateľ zabezpečí voľný priestor pri stavebných, montážnych otvoroch počas plnenia zmluvného diela a umožní prístup k stavebným otvorom až do úplného ukončenia zmluvného vzťahu.
- b) Montáž výrobkov vykoná zhotoviteľ, alebo ním poverená firma.
- c) Práce budú prebiehať za plného chodu školy, čo si vyžiada osobitý prístup zhotoviteľa a práce budú koordinované v spolupráci z objednávateľom č.2 tak, aby čo v najmenšom možnom merítke obmedzili vyučovací proces v školskom zariadení.

## 3. CENA DIELA A PLATOBNÉ PODMIENKY

- a) Cena diela za výrobky a práce je stanovená ako zmluvná v zmysle zákona č.18/96 Zb. K tejto sume je stanovená DPH v zákonom stanovenej výške 20%.
- b) Objednávateľ uhradí platbu bezhotovostným prevodom.
- c) Dňom zaplataenia sa rozumie deň pripísania čiastky na účet zhotoviteľa.
- d) Pri omeškaní platby sa objednávateľ zaväzuje zaplatiť zmluvnú pokutu vo výške 0,06 % za každý deň omeškania a to i v prípade čiastkových úhrad až po úplné uhradenie záväzku.
- e) Pri omeškaní zhotoviteľa s plnením zmluvy z jeho viny, objednávateľ má právo na zmluvnú pokutu z dohodnutej ceny predmetu zmluvy bez DPH vo výške 0,06 % za každý deň omeškania.
- f) Na základe vzájomnej dohody sa zmluvné strany dohodli na nasledujúcom rozsahu predmetu plnenia:  
Celková cena kompletnej dodávky podľa priloženej cenovej ponuky, ktorá je nedeliteľnou súčasťou tejto ZOD je **23 853,84 EUR bez DPH,**  
DPH 20% **4 770,77 EUR**  
celková cena vrátane DPH je **28 624,61EUR.**
- g) Fakturácia prác prebehne jednorázovo po odovzdaní celého predmetu zmluvy – teda zhotoviteľ na základe objednávateľom odsúhlaseného súpisu vykonaných prác a dodávok vystaví faktúru objednávateľovi č. 2 týchto realizovaných prác a dodávok, ktorá bude splatná do 30 dní od jej doručenia objednávateľovi na č. ú. 26 25 27 08 94/11 00.
- h) Objednávateľ neposkytne preddavok ani zálohu.

## 4. ČAS A MIESTO PLNENIA ZMLUVY

- a) Zhotoviteľ sa zaväzuje vyhotoviť a dodať predmet tejto zmluvy v termíne do 10 dní od nasledujúceho dňa po nadobudnutí účinnosti zmluvy o dielo.
- b) Pokiaľ dôjde k oneskoreniu v termíne ukončenia prác zhotoviteľa ležiacich na strane objednávateľa má zhotoviteľ právo ukončiť svoje práce v termíne predĺženom o počet dní, v ktorých mu objednávateľ neumožnil práce vykonávať. Dĺžka prerušenia prác bude doložená zápismi v stavebnom alebo montážnom denníku.

## 5. ODOVZDANIE A PREVZATIE DIELA

- a) Ihneď po prevedení prác budú tieto odovzdané zhotoviteľom a prevzaté objednávateľmi. O odovzdaní a prevzatí diela sú zhotoviteľ a objednávateľa povinní podpísať preberací protokol. Objednávateľa sa zaväzujú zaistiť k prevzatiu diela a podpisu preberacieho protokolu prítomnosť zodpovednej osoby.
- b) Ak sa objednávateľa ani po výzve nedostavia na protokolárne odovzдание a prevzatie diela, považuje sa dielo za odovzdané.

- c) Vady a nedorobky uvedené v preberacom protokole odstráni zhotoviteľ v dohodnutom termíne. Odstránenie vady a nedorobkov bude potvrdené podpisom nového preberacieho protokolu.
- d) Podpísaním preberacieho protokolu sa objednávateľ stáva užívateľom diela a prechádza na neho nebezpečenstvo škody na predmete diela.

## 6. PREVOD VLASTNÍCTVA

- a) Predmet zmluvy zostáva majetkom zhotoviteľa až do okamihu úplného zaplatenia ceny diela. Objednávateľia nie sú oprávnení až do okamihu úplného zaplatenia diela dielo previesť na tretiu osobu, prenechať k užívaniu inej osobe, či inak dielo zaťažiť. Úplným zaplatením ceny diela prechádza vlastníctvo k dielu na objednávateľa.

## 7. ZÁRUKA ZA DIELO

- a) Predmetom záruky je celé dielo tak, ako je vymedzené špecifikáciou predmetu diela v zmluve. Zhotoviteľ sa zaväzuje, že dielo vo svojich jednotlivostiach ako aj celok bude plniť funkciu, ku ktorej je určené, a že kvalita vykonaných prác zodpovedá technickým predpisom. Záručná doba je 60 mesiacov od protokolárneho prevzatia diela objednávateľmi.
- b) Táto záruka sa nevzťahuje na rozbitie a popraskanie skiel vplyvom nestability stavby, na poškodenie rámov, výplní, povrchovej úpravy a kovania výstavbou alebo prevádzkou objektu, zlou údržbou a neodbornými prevádzkovými zásahmi.
- c) Akoukoľvek nedohodnutou úpravou alebo zásahom do konštrukcií predmetu diela strácajú platnosť certifikáty, atesty požiarnej odolnosti, záruky a objednávateľ stráca možnosť uplatniť právo zo zodpovednosti za závady.

## 8. VYŠŠIA MOC

- a) Pre potreby tejto zmluvy sa vyššou mocou rozumejú všetky okolnosti a vonkajšie udalosti výnimočného a nevyhnutného charakteru, ktoré zmluvné strany nemohli predvídať pri podpise zmluvy a ktorých výskyt znemožňuje jednej zo strán dodržať všetky alebo len časť zmluvných záväzkov. Ako príklady pre potreby tejto zmluvy je možné uviesť povodne, rozsiahle požiare, prírodné a živelné katastrofy, vojnový stav, štrajky väčšieho rozsahu a pod.
- b) O zistenej skutočnosti, na ktorú je možné vzťahovať vyššiu moc, je strana postihnutá povinná stranu druhú vyrozumieť najneskôr do 5 dní, pokiaľ tomu technické prekážky nebránia. Plnenia zmluvných povinností môžu byť v tomto prípade dohodou oboch strán pozastavené, a to najviac na dobu 60 dní. Pokiaľ nebude možné v plnení zmluvných povinností najneskôr po uplynutí tejto lehoty pokračovať, bude zmluva zrušená a následne uskutočnené finančné vysporiadanie.

## 9. ODSTÚPENIE OD ZMLUVY

- a) Zhotoviteľ si vyhradzuje právo odstúpiť od zmluvy v prípade podstatného porušenia zmluvy objednávateľom.
- b) Objednávateľ si vyhradzuje právo odstúpiť od zmluvy v prípade podstatného porušenia zmluvy zhotoviteľom.
- c) V prípade, že objednávateľ odstúpi od zmluvy v dobe, kedy je zákazka už rozpracovaná, uhradí zhotoviteľovi všetky preukázateľne vynaložené náklady súvisiace s jej realizáciou. Rozpracovaný materiál bude objednávateľovi odovzdaný, pokiaľ sa obe strany nedohodnú inak.

## 10. ZÁVEREČNÉ USTANOVENIA

- a) Pre zmluvné vzťahy je záväzný, právny poriadok platný na území SR. Zmluva je vyhotovená v 4 exemplároch, z ktorých tri sú určené pre objednávateľa a jedna pre zhotoviteľa.
- b) Všetky spory, ktoré by vznikli zo zmluvy v súvislosti s ňou budú prednostne riešené dohodou. Pokiaľ nebude dohoda dosiahnutá, budú rozhodnuté s konečnou platnosťou príslušným súdom.

- c) Pokiaľ nie je stanovené inak, riadia sa tieto obchodné podmienky ustanoveniami Obchodného zákonníka. Akékoľvek ustanovenia, zmeny, alebo doplnky k týmto podmienkam sú pre obidve strany záväzné iba vtedy, ak sú vyhotovené písomne a sú oboma zmluvnými stranami podpísané. V prípade, že v zmluve o dielo sú niektoré ustanovenia upravené odchyľne od týchto všeobecných podmienok, platí znenie zmluvy.
- d) Zmluva nadobúda platnosť dňom jej podpísania oboma zmluvnými stranami a účinnosť dňom nasledujúcim po dni jej zverejnenia na webstránke objednávateľa, t.j. webstránke Trenčianskeho samosprávneho kraja. Zmluvné strany berú na vedomie, že ak by nedošlo k zverejneniu tejto zmluvy v lehote do 3 mesiacov od jej uzavretia platí, že k uzavretiu zmluvy nedošlo zo zákona.
- e) Neoddeliteľnou súčasťou zmluvy je cenová ponuka, ktorá tvorí prílohu č. 1 tejto zmluvy.
- f) Účastníci zmluvu prečítali, porozumeli a na znak súhlasu s jej obsahom dobrovoľne vlastnoručne podpísali.
- g) Zmluvné strany prehlasujú, že sú spôsobilí k právnym úkonom a ich zmluvná voľnosť nie je ničím obmedzená.

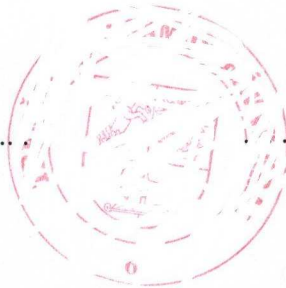
Za zhotoviteľa:

19.03.2012

Za objednávateľa č.1:

19.03.2012

Ing. Peter KLAČMAN  
predseda predstavenstva  
STAVFIN, a. s.



MUDr. Pavol Sedláček, MPH  
predseda

STAVFIN, a.s.  
ZLATOVSKA 33  
911 00 TRENCIN

Za objednávateľa č.2:

19.03.2012

PhDr. Ľandová Mária, PhD.  
riadiateľka

**Celková rekapitulácia cenovej ponuky č.6200**

	<b>cena bez DPH EUR</b>
výrobky-plastové okná, vyhotovenie podľa výpisu prvkov farba biela, 6-komorové	13 652,18
vnútorné,vonkajšie parapety	1 228,84
žalúzie celotieniace biele	577,24
murárske práce a maliarske práce k plastovým výrobkom na miestach kde došlo k poškodeniu okenných ostení	2 579,67
odvoz a likvidácia odpadu	170,35
demontáž,náter,montáž kovových mreží	174,04
demontáž starých okien, montáž plastových okien, dverí ,parapetov,žalúzií	2 449,42
Hliníkové dvere s montážou, murárskymi a maliarskymi prácami na miestach kde došlo k poškodeniu okenných ostení	3 022,10
<b>Cena celkom bez DPH</b>	<b>23 853,84</b>
<b>DPH 20%</b>	<b>4 770,77</b>
<b>Cena celkom s DPH</b>	<b>28 624,61</b>

v Trenčíne 28.2.2012

Ing.Daniel Klačman

**STAVFIN, a.s.**  
ZLATOVSKÁ 33  
911 00 TRENČÍN

IČO: 36 305 979  
DIČ:2020176136  
IČ DPH: SK2020176136  
Účet: 2625270894/1100  
Banka: Tatrabanka a.s. Trenčín

Tel: 032/6517 170-3  
Fax: 032/6517 170,3  
e-mail: stavfin@stavfin.sk  
mobil: 0903 566 002  
www.stavfin.sk

**STAVFIN a.s.**

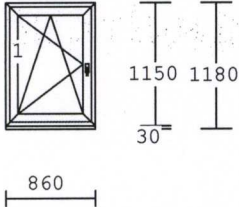
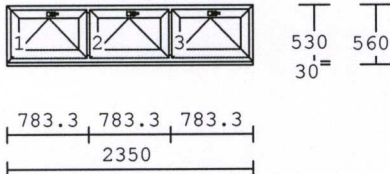
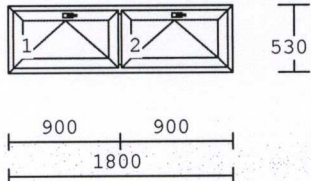
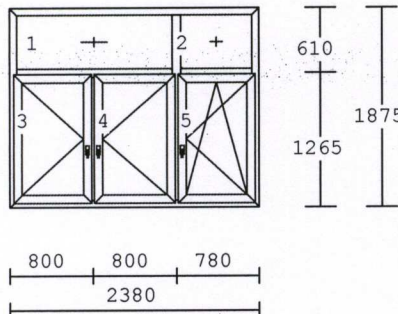
Zlatovská 33, 911 01 Trenčín  
tel. 032 6517173, 0903 566 002, 0902 922 273

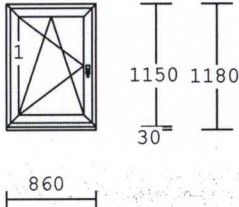
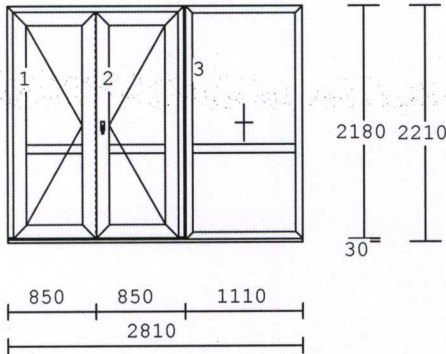
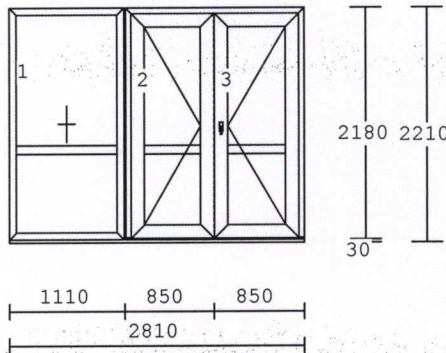
list č.:1

CENOVÁ PONUKA č.: 6200

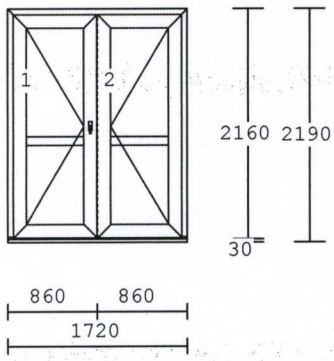
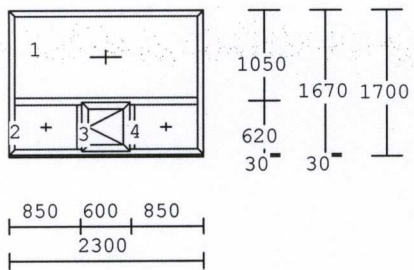
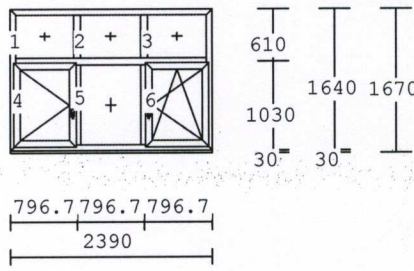
Na základe Vašej žiadosti Vám predkladáme cenovú ponuku na dodávku a montáž plastových okien. Cenová ponuka zohľadňuje použitie 6-komorových profilov firmy GEALAN, celoobvodového kovania, zasklenia izolačným sklom podľa špecifikácie.

Pol.	Množstvo	Popis	Cena/ks Eur/Sk	Celkovo Eur/SK
1	16.00ks	5-dielne okno  Pevné zasklenie Kridlo 8095- 78mm, 6K (B) farba : biela kovanie: FIB - pevne v rámu OT Levé, OT Pravé OS Pravé výplň : 4-16-4 U=1.1 rozmery :2380x1875	244,56	3.912,96
2	28.00ks	3-dielne okno  Kridlo 8095- 78mm, 6K (B) farba : biela kovanie: Skolpné klika nahoře výplň : 4-16-4 U=1.1 Podkladný profil s tesnením/BO rozmery :2850x600	155,30	4.348,40

Pol.	Množstvo	Popis	Cena/ks Eur/Sk	Celkovo Eur/SK
3	20.00ks	1-dielne okno  Křídlo 8095- 78mm, 6K (B) farba : biela kovanie: OS Levé výplň : 4-16-4 U=1.1 Podkladný profil s tesnením/BO rozmery :860 x1180	61,43	1.228,60
				
4	2.00 ks	3-dielne okno  Křídlo 8095- 78mm, 6K (B) farba : biela kovanie: Skolpné klika nahoře výplň : 4-16-4 U=1.1 Podkladný profil s tesnením/BO rozmery :2350x560	142,22	284,44
				
5	1.00 ks	2-dielne okno  Křídlo 8095- 78mm, 6K (B) farba : biela kovanie: Skolpné klika nahoře výplň : 4-16-4 U=1.1 rozmery :1800x530	99,01	99,01
				
1a	4.00 ks	5-dielne okno  Pevné zasklenie Křídlo 8095- 78mm, 6K (B) farba : biela kovanie: FIB - pevne v rámu OT Levé, OT Pravé OS Pravé výplň : 4-16-4 U=1.1 rozmery :2380x1875	244,56	978,24
				

Pol.	Množstvo	Popis	Cena/ks Eur/Sk	Celkovo Eur/SK
3a	4.00 ks	1-dielne okno  Křídlo 8095- 78mm, 6K (B) farba : biela kovanie: OS Levé výplň : 4-16-4 dubová kôra U=1.1 Podkladný profil s tesnením/BO rozmery :860 x1180	64,40	257,60
				
6	1.00 ks	3-dielne okno  Křídlo 8042-126 mm (von otv.) Pevné zasklenie farba : biela kovanie: Vchodové dveře Z-TS levé DM 45 Vchodové dveře ZTS pravé DM 45 FIB - pevně v rámu výplň : 4-16-6,38 conex U=1.1 priečky : 8039 Podkladný profil s tesnením/BO rozmery :2810x2210	772,01	772,01
				
	1.00 ks	kl-kľučka	27,50	27,50
6a	1.00 ks	3-dielne okno  Pevné zasklenie Křídlo 8042-126 mm (von otv.) farba : biela kovanie: FIB - pevně v rámu Vchodové dveře Z-TS levé DM 45 Vchodové dveře ZTS pravé DM 45 výplň : 4-16-6,38 conex U=1.1 priečky : 8039 Podkladný profil s tesnením/BO rozmery :2810x2210	772,01	772,01
				
	1.00 ks	kl-kľučka	27,50	27,50



Pol.	Množstvo	Popis	Cena/ks Eur/Sk	Celkovo Eur/SK
7	1.00 ks	2-dielne okno  Křídlo 8042-126 mm (von otv.) farba : biela kovanie: Vchodové dveře Z-TS levé DM 45 Vchodové dveře ZTS pravé DM 45 výplň : 4-16-4 U=1.1 priečky : 8039 Podkladný profil s tesnením/BO rozmery :1720x2190	521,06	521,06
				
	1.00 ks	kl-kľučka	27,50	27,50
8	1.00 ks	4-dielne okno  Pevné zasklenie Křídlo 8095- 78mm, 6K (B) farba : biela kovanie: FIB - pevne v rámu OT Pravé výplň : 4-16-4 U=1.1 Podkladný profil s tesnením/BO rozmery :2300x1700	159,08	159,08
				
9	1.00 ks	6-dielne okno  Pevné zasklenie Křídlo 8095- 78mm, 6K (B) farba : biela kovanie: FIB - pevne v rámu OT Levé, OS Pravé výplň : 4-16-4 dubová kôra U=1.1 Podkladný profil s tesnením/BO rozmery :2390x1670	236,27	236,27
				
10	526.7m	montáž okien	4,65	2.449,42

Ponuka 6200

list č. 5

celkem		16.101,60 EUR
DPH 20%	20.00 %	3.220,32 EUR
konečná suma		19.321,92 EUR
konverzný kurz : 30.1260 SK= 1,00 EUR		582.092,16 Sk

S pozdravom

Kontaktné osoby:

vo veciach zmluvných

Ing. Klačman Daniel

Mobil: 0903 566 002

email: stavfin@stavfin.sk

vo veciach technických

Oravec Ján

Mobil: 0902 922 273

email: joravec@stavfin.sk

STAVFIN, a.s.  
ZLATOVSÁ 33  
911 00 TREŇÍN

Cenová ponuka :

6200

Doplnok	pozícia	dĺžka	šírka	počet kusov	cena bez DPH €
parapet vnútorný PVC biely	1	2 380	250	20	219,73
parapet vonkajší Al/1mm biely	1	2 380	210	20	218,01
parapet vonkajší Al/1mm biely	2	2 850	300	28	432,06
parapet vnútorný PVC biely	3	860	270	24	143,86
parapet vonkajší Al/1mm biely	3	860	210	24	125,04
parapet vnútorný PVC biely	4	2 350	250	2	21,75
parapet vonkajší Al/1mm biely	4	2 350	210	2	21,58
parapet vnútorný PVC biely	5	1 800	250	1	8,79
parapet vonkajší Al/1mm biely	5	1 800	210	1	8,73
parapet vnútorný PVC biely	8	2 300	200	2	18,28
parapet vnútorný PVC biely	9	2 390	250	1	11,02

**Parapety spolu:**

**1 228,84 €**

žalúzie celotieniace, biele	1			20	551,52
žalúzie celotieniace, biele	8			1	25,72

**žalúzie spolu:**

**577,24 €**

**murárske práce, maliarske práce na miestach kde došlo k poškodeniu okenných ostení**

**2 579,67 €**

**odvoz odpadu**

**170,35 €**

**demontáž,náter,montáž kovových mreží**

**24**

**174,04 €**

- (1.únikový východ č.2 2ks 750 x 2050  
1ks 1080 x 2050  
2. Únikový východ č.1 2ks 750 x 2050  
1ks 990 x 2050  
3. Šatne+trieda 7ks 2370 x 1880  
4. Schodište 4ks 2800 x 550  
5. Sklady 4ks 850 x 1130  
2ks 2350 x 530  
1ks 1790 x 550

**Doplnky bez DPH spolu:**

**4 730,14 €**

**DPH 20% celkom:**

**946,03 €**

**Cena celkom vrátane DPH :**

**5 676,17 €**

**V Trenčíne**

STAVFIN, a.s.  
ZLATOVSKÁ UL. 33  
911 00 TRENČÍN

IČO: 36 305 979  
DIČ:2020176136  
IČ DPH: SK2020176136  
Účet: 2625270894/1100  
Banka: Tatrabanka a.s. Trenčín

Tel: 032/6517 170-3  
Fax: 032/6517 170,3  
e-mail: stavfin@stavfin.sk  
mobil: 0903 566 002  
www.stavfin.sk

**Poz.1**

**1 Ks Dveřní prvek 5580 mm x 2895 mm, sestávající z osmi pevných polí a dvou 2kř. dveří.**

Profily:

Rám: M11014 Frame  
Sloupek: M11064 Transom  
Sloupek křídla: M11064 Transom  
Dv.křídlo: M11084 Door Sash Profile

Popis dveří:

Dveře 2-křídlové otvíravé ven DIN L

Ukončení v podlaze:

Alumil Milonas M11274 DL

Přídavné kování ke každému prvku:

12 Ks	Dverový záves WALLA-komplet	Biela
2 Ks	Zadlabavací zámok SEC ECO GU 33/92/24	
2 Ks	Protikus k zadlabávaciemu zámku GU	
2 Ks	Cylindrická vložka stavebná CES	
2 Ks	Guľa/kľučka HOPPE biela	
2 Ks	Zapadka spodná/horná Walla	Biela
2 Ks	Samozatvarac GU OTS	biela

Barvy:

Profily: RAL 9016

Výplň:

19 Ks Connex bezpečnostny 6mm

Cena prvku	2 143,77 EUR	
Cena skla podle přehledu	688,26 EUR	
Cena montáže	105,72 EUR	
Cena murárskych, maliarskych prác	84,35 EUR	
Cena za jednotku/Celková cena	3 022,10 EUR	3 022,10 EUR

Celkem bez DPH	3 022,10 EUR
20% DPH	604,42 EUR
<b>Konečný součet</b>	<b>3 626,52 EUR</b>

STAVFIN, a.s.  
Zlatovská ul. č. 33  
911 00 TRENČÍN

IČO: 36 305 979  
DIČ:2020176136  
IČ DPH: SK2020176136  
Účet: 2625270894/1100  
Banka: Tatrabanka a.s. Trenčín

Tel: 032/6517 170-3  
Fax: 032/6517 170,3  
e-mail: stavfin@stavfin.sk  
mobil: 0903 566 002  
www.stavfin.sk